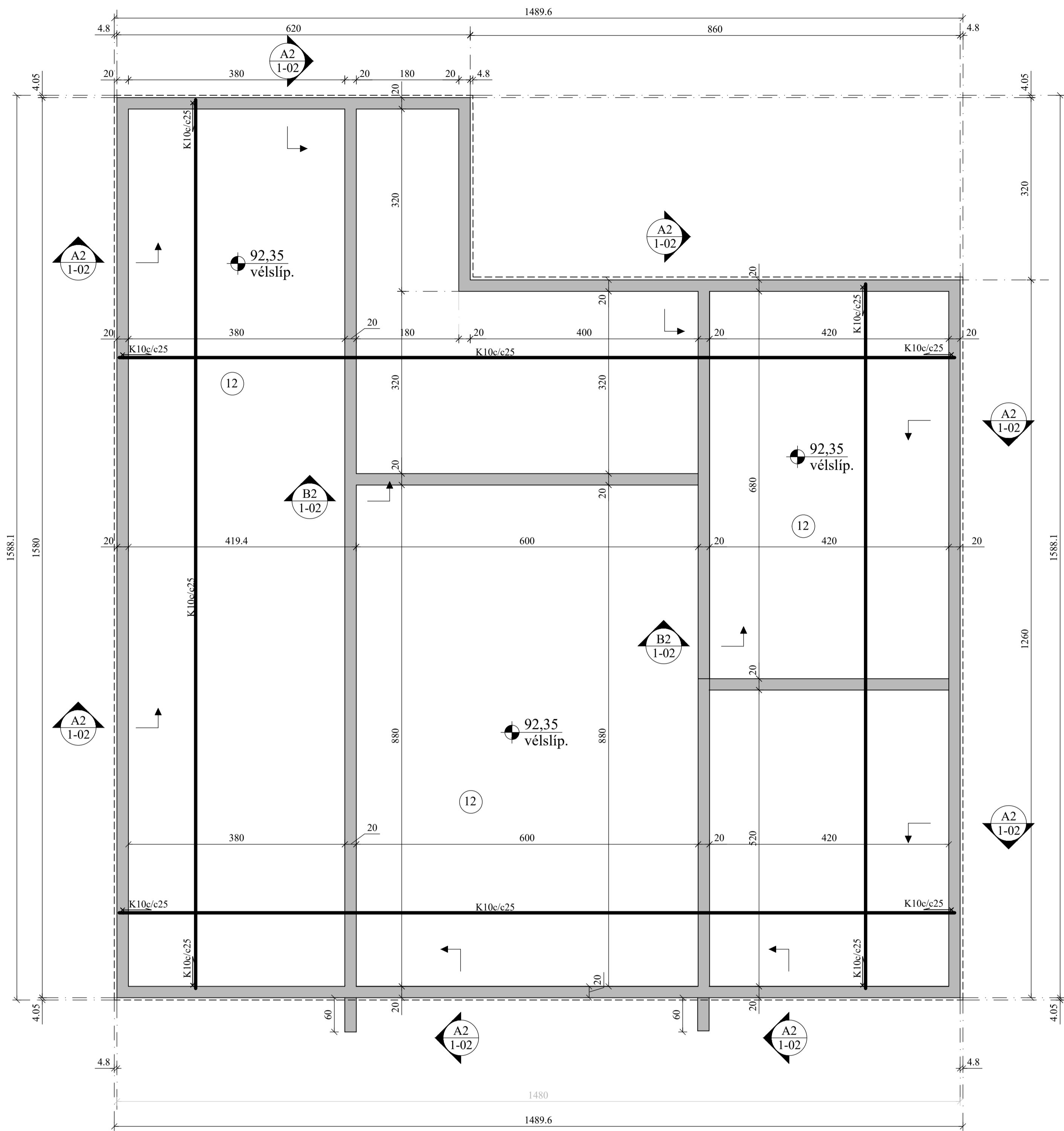
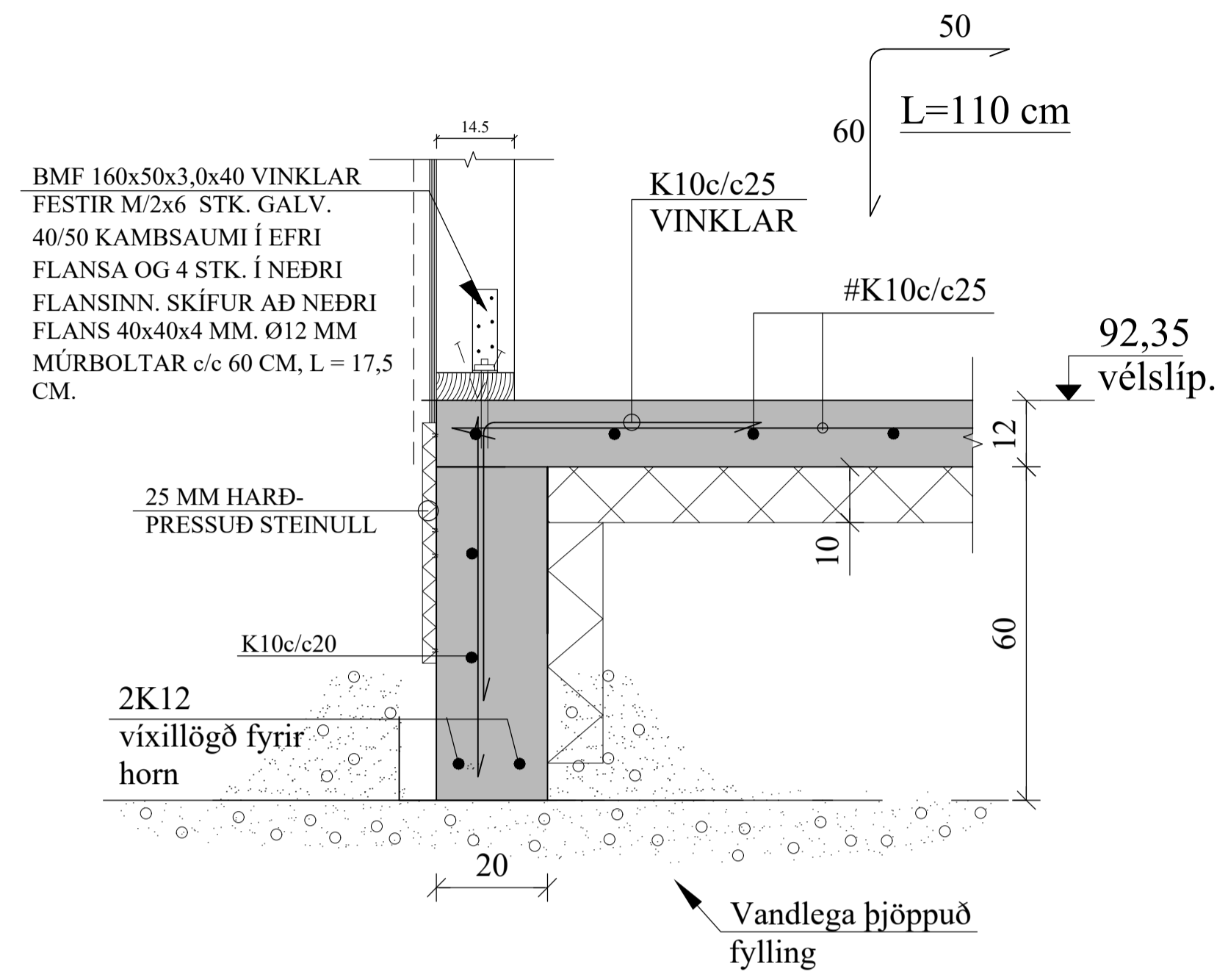


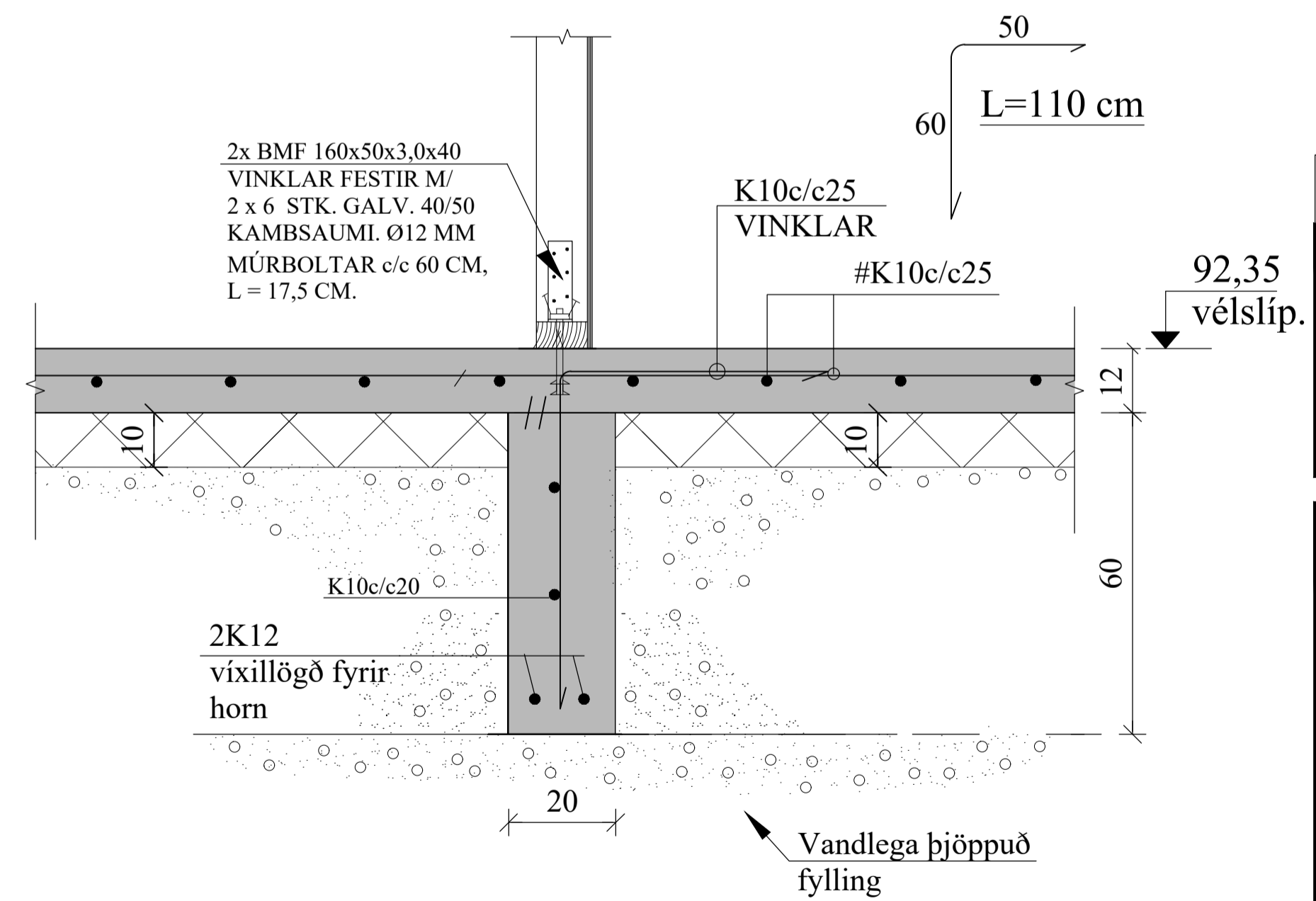
UNDIRSTÖÐUR, GRUNNMYND. 1:50



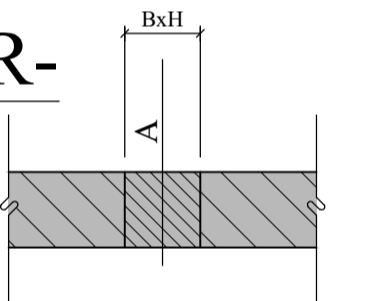
A2 SNIÐ. 1:10
1-02 Útveggur.



B2 SNIÐ. 1:10
1-02 Innveggur.



GÖT Í UNDIR-
STÖÐUR:



A = KÓTI Á NEDRI BRÚN GATS
B = BREIDD GATS
H = HÆÐ GATS

JÓN KRISTJÁNSSON BYGGINGARVERKFRÆÐINGUR
KT: 210754-4829

BREYTINGAR

TILVÍSANIR:

SKÝRINGAR..... SJÁ TEIKN. NR. 1-01

ATH:
Vanda skal til þjöppunar á fyllingu
E2 ≥ 120 MPa ; E2/E1 ≤ 2,3

VERKTAKA ER HEIMILT AD NOTA Í BOTNPLÖTU
K 189 BENDINET Í STAÐ HEFÐBUNDINNA
BENDIARNA.

Reikn.	JKR	Mars '24	Útgefið:	18.03.2024
Teikn.	VP	Mars '24	Kvarði:	1:50, 1:10
Ath.				
Samþ.				

HRYGGJARÁS 10 Nr. 1-02
Hafnarfjörður

Verkhlut
UNDIRSTÖÐUR,
GRUNNMYND OG SNID.

Verkraedstofa
Jóns Kristjánssonar ehf
Bíldshóla 12
110 Reykjavík
Sími: 537-0002 Gsm: 772-3154
Netfang: jkrist54@gmail.com